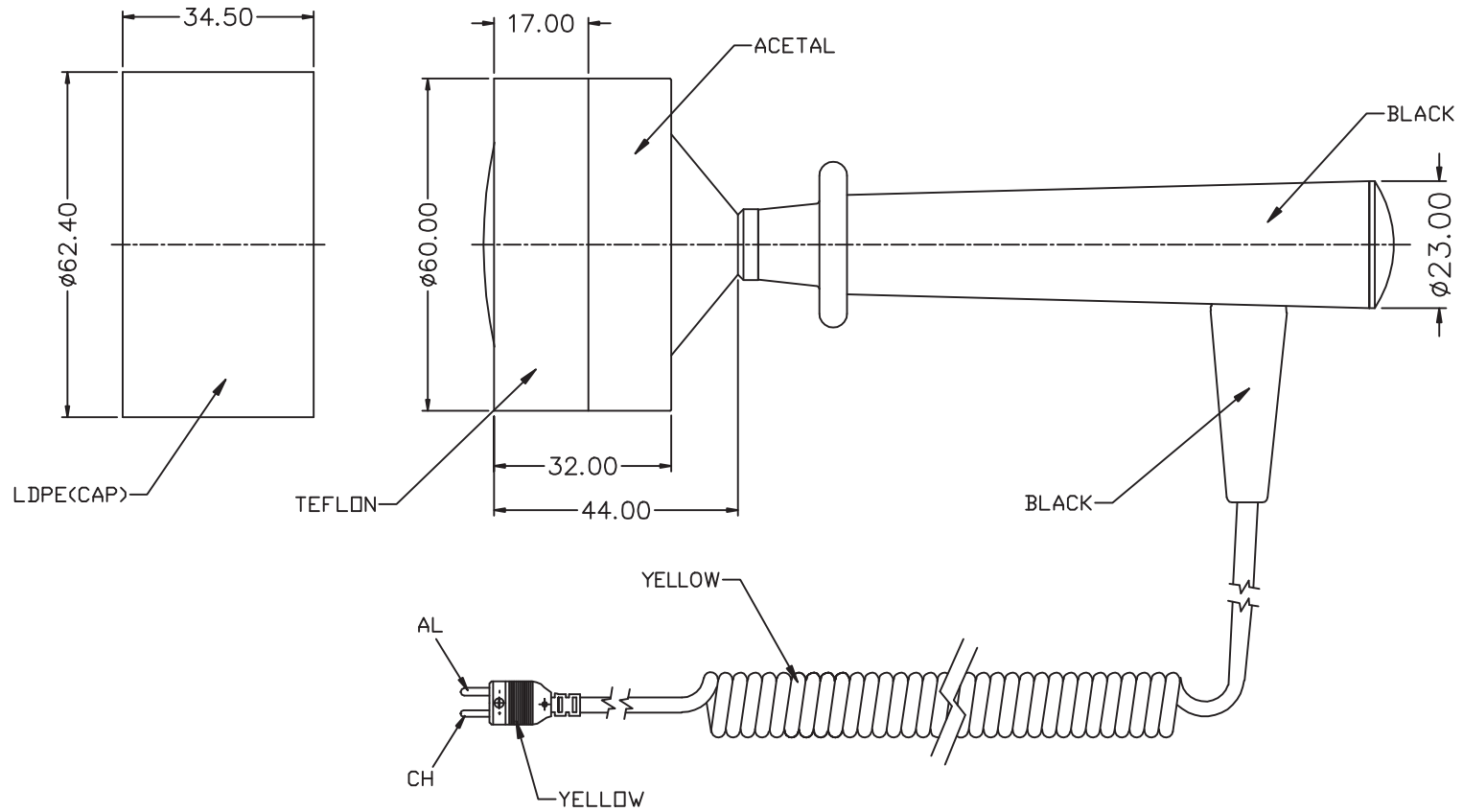


<i>TYPE</i>	<i>SENSOR</i>	<i>CONNECTOR</i>	<i>RANGE</i>	<i>STEM LENGTH</i>	<i>DIAMETER</i>	<i>LEAD LENGTH</i>	<i>MATERIAL</i>
<i>GRILL SURFACE PROBE</i>	<i>K-TYPE</i>	<i>SUB-MINI</i>	<i>-50C TO 250C</i>	----	<i>60/23m/m</i>	<i>1 meter</i>	<i>CH(+), AL(-)</i>



Copyright © 2007 Test Products International, Inc.

Part Number: <i>CK18M</i>
Date: <i>10/03/07</i>